

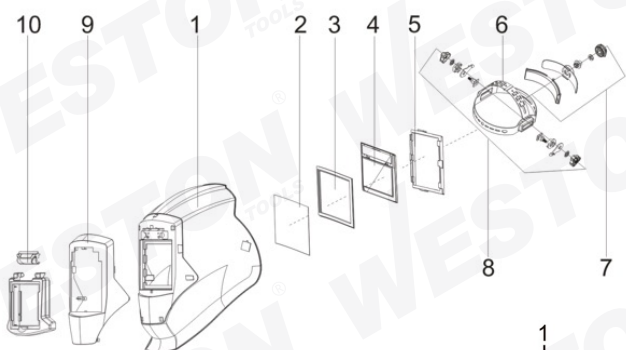
CARETA PARA SOLDAR CON VENTANA ABATIBLE WESTON[®] SOMBRA FIJA

ST-6-500-449-3

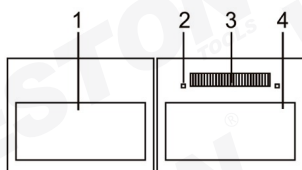
- Fotosensible con doble sensor
- Celda solar
- Diseño comfortable
- Máxima resistencia al calor
- Protección contra rayos Ultra Violeta e Infrarrojos
- Oscurecimiento automático con sombra fija 11
- País de origen China



EMPAQUE



Parte #	Descripción
1	Carcasa de careta
2	Lente de la cubierta frontal
3	Empaque
4	Filtro de oscurecimiento automático (ADF)
5	Marco de retención
6	Módulo de ajuste de altura del arnés
7	Perilla de ajuste de diámetro de arnés
8	Perillas de ajuste de ángulo y distancia
9	Tapa a presión
10	Soporte ADF abatible



Parte #	Descripción
1	LCD
2	Sensor de arco
3	Panel solar
4	Filtro UV/IR

ESPECIFICACIONES TÉCNICAS

Clase óptica	1/1/1/2
Área de visión	90 mm x 35 mm
Tamaño de panel	110 mm x 90 mm x 9 mm
Sensor de arco	2
Protección UV/IR	DIN 16
Estado claro	DIN 3
Estado oscuro	Sombra fija 11
Control de tono de sombra	Ninguno
Encendido/Apagado	Totalmente automático
Control de sensibilidad	Automático
Tiempo de cambio de claro a oscuro	1/5 000 segundos
Tiempo de cambio de oscuro a claro	0,25 ~ 0,45 segundos
Fuente de poder	Celda solar. 1 batería de litio CR2032 no removible
Amperaje bajo TIG	≥20 A (cc), ≥20 A (ca)
Funcion de pulido, corte (grind)	NO
Indicador de batería baja	NO
Auto-chequeo del filtro de oscurecimiento automático (ADF)	NO
Temperatura de funcionamiento	-5 °C ~ +55 °C
Temperatura de almacenamiento	-20 °C ~ +70 °C



Proceso de Soldadura	Corriente de Arco (Amperes)																					
	1,5	6	10	15	30	40	60	70	100	125	150	175	200	225	250	300	350	400	450	500	600	
MMA																						
MAG																						
TIG																						
MIG (PESADO)																						
MIG (LIGERO)																						
PAC																						
PAW																						

MMA / SMAW - SOLDADURA POR ARCO ELECTRODOS REVESTIDOS
 MAG - SOLDADURA DE ARCO METÁLICO
 TIG - SOLDADURA POR ARCO DE PLASMA
 MIG - (PESADO) - SOLDADURA CON GAS INERTE DE METAL - METALES PESADOS
 MIG - (LIGERO) - SOLDADURA CON GAS INERTE DE METAL - ALEACIONES LIGERAS
 PAC - CORTE POR ARCO DE PLASMA
 PAW - SOLDADURA POR ARCO DE PLASMA