

# MIKEL'S

**CROMO  
ACABADO ESPEJO**

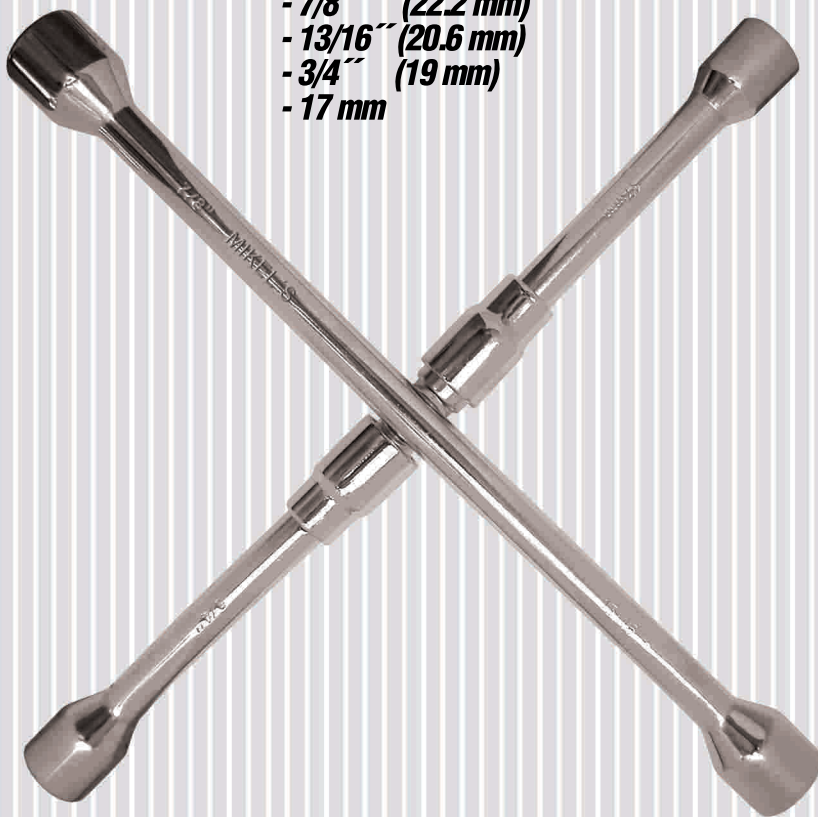
Cuide su Seguridad con Calidad

## Llave de Cruz Plegable

MODELO	CÓDIGO DE BARRAS	GARANTÍA	MEDIDAS DE CAJA	PZAS. POR CAJA	PESO DEL PRODUCTO
CC-14P	EAN-13 7501081097321	1 AÑO	37.0 x 11.0 x 15.0 cm	INNER 6 Pzas	1.326 Kg
DUN-14	75010810973214		39.0 x 24.0 x 17.0 cm	MASTER 12 Pzas	

### CARACTERÍSTICAS:

- Acabado espejo.
- Medidas:
  - 7/8" (22.2 mm)
  - 13/16" (20.6 mm)
  - 3/4" (19 mm)
  - 17 mm



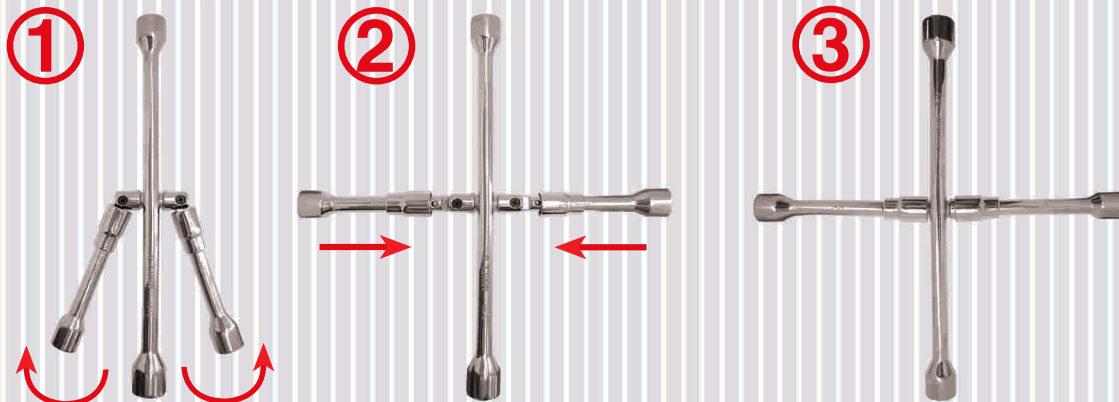
**COMPACTA  
Y PRÁCTICA**

**14**  
pulgadas  
355.6 mm

### Instrucciones:

- 1.- Coloque las barras móviles en posición perpendicular a la barra fija.
- 2.- Empuje los seguros hacia el centro y verifique que las barras móviles están firmemente aseguradas antes de usar la llave de cruz plegable.
- 3.- La llave de cruz plegable está lista para usarse. ( Ver fotografías).

Para mantener su llave en óptimas condiciones, evite el contacto con el agua. Seque completamente si esto llega a suceder.



**POR SU SEGURIDAD SE  
RECOMIENDA EL USO  
DE GUANTES.**



EXPORT CARTON  
39.0 X 24.0 X 17.0 cm  
INNER CARTON  
37.0 X 11.0 X 15.0 cm



BOLSA CON  
CABALLETE  
11.0 X 48.0 x 3.0 cm

**GARANTIA • SERVICIO • REFACCIONES**