

## TRANSPALETA HIDRAULICA RUEDAS DE NYLON

<b>Modelo</b> TMK-2.5N	<b>Código de Barras</b> 7501081094153	<b>Garantía</b> 1 AÑO	<b>Medidas de Caja</b> 270 X 70 X 70 cm	<b>Peso del Producto</b> 100Kg
---------------------------	--	--------------------------	--	-----------------------------------

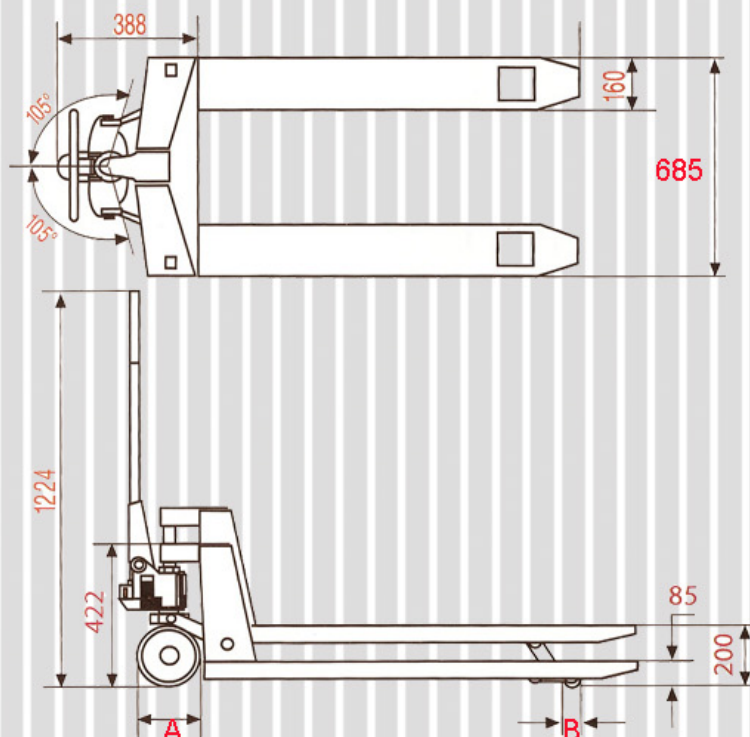
### Traspaleta Hidraulica ruedas de nylon

#### Características:

Capacidad/Capacity	2.5 t	2.5 t	2.5 t	3 t
Tipo de Empaque / Package Type	atados wrapped	atados wrapped	atados wrapped	atados wrapped
Altura Total de Elevación (cm) <i>Maximum Height</i>	20	19.6	20	19.6
Altura Mínima de Brazos (cm) <i>Minimum Height</i>	8.5	7.5	8.5	7.5
Altura de Estructura (cm) <i>Structure Height</i>	42.2	42.2	42.2	42.2
Altura de Manubrio (cm) <i>Handle Height</i>	122.4	122.4	122.4	122.4
Ancho sobre Horquillas (cm) <i>Distance Between Structure</i>	68.5	68.5	68.5	68.5
Diámetro de Rueda A (cm) <i>Wheel Diameter</i>	18	18	18	18
Diámetro de Rueda B (cm) <i>Wheel Diameter</i>	7.4	7.4	7.4	7.4
Peso de la Carretilla / Weight (kg)	100	90	100	95

Modelo / Model

⊕ TMK-2.5N ⊕ TMK-2.5 ⊕ TMK-2.5NT ⊕ TMK-3



# MIKEL'S<sup>MR</sup>

Cuide su Seguridad con Calidad

## TRANSPALETA HIDRAULICA RUEDAS DE NYLON

<b>Modelo</b>	<b>Código de Barras</b>	<b>Garantía</b>	<b>Medidas de Caja</b>	<b>Peso del Producto</b>
<b>TMK-2.5N</b>	<b>7501081094153</b>	<b>1 AÑO</b>	<b>270 X 70 X 70 cm</b>	<b>100Kg</b>

### Traspaleta Hidraulica ruedas de nylon

#### Características:

Altura maxima de levante: 20cm

Altura minima: 8,5 cm

Ruedas de nylon

Graseras en todos los rodamientos

Cadena de acero forjado

Capacidad de carga 2,5 toneladas

Tirantes ajustables

"O" rings de polurietano

Seguros de acero ASTM-A2993

Anillos de acero ASTM-A53A

Soporte de la base de aceroro al carbon ASTM-415-205

Unidad hidraulica de una sola pieza hecha en fucndicion

Estructura de acero de 3/16" (4mm)ASTM-A29-93

Manija de acero ASTM-A53A

Balas de acero AISI52100

Toda la tornilleria De acero ASTM-A53A

Resortes de acero ANSI1-10

Eje de la rueda de acero ASTM-A53A

Tuercas de acero ASTM-A653A



**GARANTIA • SERVICIO • REFACCIONES**