

SURTEK

Luminario LED Tipo Reflector Recargable Rechargeable LED Floodlight



CONTENIDO

- 1 Luminario LED tipo reflector recargable 5W
- 1 Adaptador para CA
- 1 Cable USB

RFR3



¡ADVERTENCIA!: Leer, entender y seguir las reglas de seguridad en el documento antes de operar este producto.

OPERACIÓN

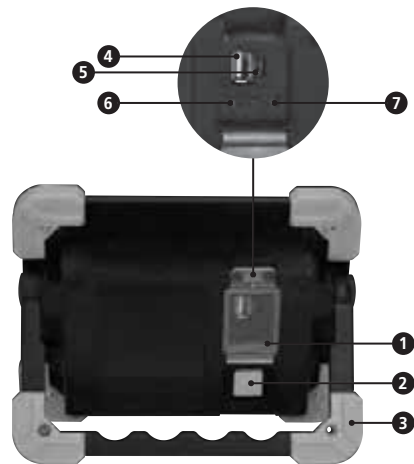
- 1 Verificar el producto detenidamente antes de usarlo.
- 2 Oprimir el interruptor de encendido para escoger el modo de iluminación que deseé.
- 3 Conecte el cable USB y el adaptador (incluidos) para recargar la batería.
- 4 El indicador de carga (7) brillara de color rojo cuando este cargando, la luz se tornara verde una vez este cargado completamente.
El indicador del power bank (6) se encendera mientras este conectado con otro dispositivo móvil.
- 5 El soporte del reflector tiene una rotación de 180°.

ESPECIFICACIONES

- Potencia LED 5W
- Capacidad de batería 2000 mAh (1X18650/2000mAh)
- Modos de iluminación Alto, Bajo, Intermitente
- Vida de la batería 4.49 hrs. (Alto), 5 hrs (Bajo)
- Tiempo de descarga 4:30 hrs (alto) 5 hrs (bajo)
- Voltaje de entrada 100/240V ~ 50/60 Hz
- Voltaje de salida 5V = 1A
- Material ABS+PC
- Dimensiones 173X130X42 mm
- Peso 321 g

INFORMACIÓN DE SEGURIDAD

- 1 Este producto contiene una batería Li.ion. No exponerlo a temperaturas extremas y no intentar desmontar el producto. La batería solo puede ser reemplazada por profesionales. Deseche las baterías cuidadosamente.
- 2 El producto no es un juguete. Mantener alejado de los niños. ya que las pequeñas partes son peligro de asfixia.
- 3 Recargar el reflector antes de usarlo si no se ha usado durante mucho tiempo.
- 4 No permita que la batería se descargue completamente y evitar sobrecargas para mantener la batería en buenas condiciones.



- | | |
|----------------------------------------------|--------------------------------|
| 1 Cubierta USB. | 4 Puerto USB. |
| 2 Interruptor de encendido. | 5 Entrada de carga micro USB. |
| 3 Soporte para ajustar ángulo del reflector. | 6 Luz indicadora de Powerbank. |
| | 7 Indicadores de carga. |

IMPORTADO POR: URREA HERRAMIENTAS PROFESIONALES S.A. DE C.V.
km 11,5 Carretera a El Castillo, C.P. 45680 El Salto, Jalisco, México
Tel. 01 (33) 3208-7900 Hecho en China R.F.C. UHP900402Q29



SURTEK

Rechargeable LED Floodlight Luminario LED Tipo Reflector Recargable



CONTENT

- 1 10W Working light
- 1 CA adapter
- 1 USB cable

FR3



WARNING! Read, understand and follow the safety rules in this document before operating this product.

OPERATION

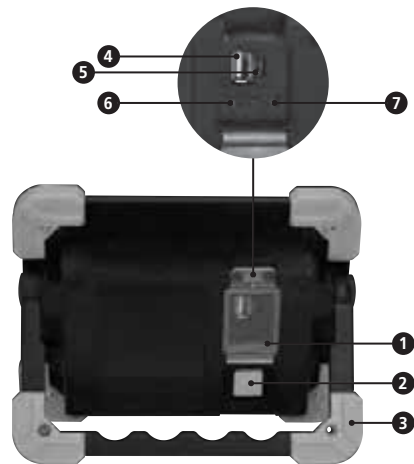
- 1 Please check the product carefully prior to usage.
- 2 Press the switch to turn on/off the light and to choose the lighting modes.
- 3 Use the included micro USB cable and a suitable USB charger to recharge the battery.
- 4 The indicator (7) shines red while charging, the light will turn green if it's fully charged. The indicator of the power bank (6) will turn on while it is connected with other mobile devices.
- 5 The bracket of the light is 180 degree rotatable.

SPECIFICATIONS

- LED Power 5W
- Battery Capacity 2000mAh (1x18650/ 2000mAh)
- Lighting Modes Full Brightness, Low Brightness, Flashing Light
- Battery Life 4:30hrs. (Full Brightness), 5 hrs. (Low Brightness)
- Charging Time: 4.54 hrs
- Input Voltage 100/240V ~ 50/60 Hz
- Output Voltage 5V ~ 1A
- Material ABS + PC
- Dimensions 173x130x42mm
- Weight 321g

SAFETY INFORMATION

- 1 This product contains a Li-ion battery. Do not expose it to extreme temperatures and do not attempt to disassemble the product. The battery can only be replaced by professionals. Dispose batteries appropriately.
- 2 The product is not a toy. Please keep it away from children because its tiny parts are a choking hazard.
- 3 Please recharge the light prior to usage if it has not been used for a long time.
- 4 Do not let the battery fully discharge and avoid overcharging in order to keep the battery in good condition.



- 1 USB cover.
- 2 Power switch.
- 3 Bracket.

- 4 USB charging output.
- 5 Micro USB charging input.
- 6 Powerbank working light.
- 7 Charge indicator light.

IMPORTED BY: URREA HERRAMIENTAS PROFESIONALES S.A. DE C.V.
km 11,5 Carretera a El Castillo, C.P. 45680 El Salto, Jalisco, México
Tel. 01 (33) 3208-7900 Made in China R.F.C. UHP900402Q29

