

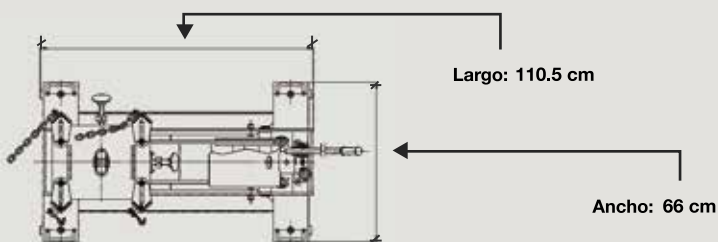
MIKEL'S^{MR}

Cuide su Seguridad con Calidad

GATO HIDRÁULICO PARA TRANSMISIONES 2 ton

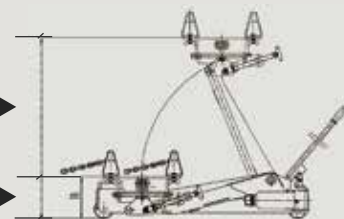
MODELO	DESCRIPCIÓN	CÓDIGO DE BARRAS	GARANTÍA	MEDIDAS DE LA CAJA	PESO DEL PRODUCTO
T-4220	Gato de transmision	7501081012775	6 meses	124 cm x 72 cm x 27cm	Neto: 120 Kg / Bruto: 130 Kg

- **Capacidad: 2 toneladas**
- **Altura Mínima: 17.4 cm**
- **Altura Máxima: 88.0 cm**
- **Dimensiones del Gato: 110.5 x 66 cm.**
- **Dimensiones de la Charola: 46 x 37 cm.**
- **Ajuste Frontal y Trasero: 10°/ 10°**
- **Ajuste Lateral Derecha / Izquierda: 10° / 10°**
- **Ruedas de fundición**
- **Estructura reforzada de uso rudo**



Altura Máxima: 88.0 cm

Altura Mínima: 17.4 cm

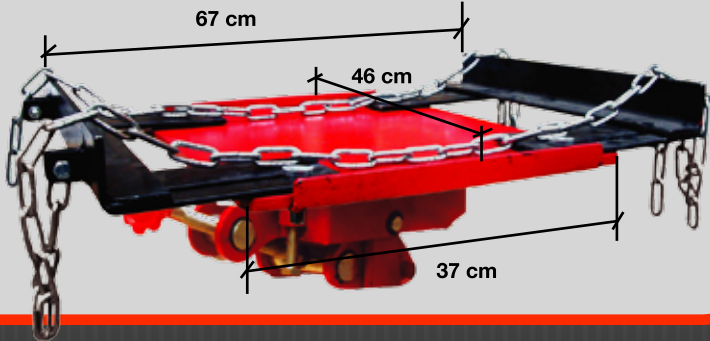


DIMENSIONES CHAROLA

67 cm

46 cm

37 cm



CAJA DE MADERA

27 cm

124 cm

72 cm



GARANTÍA • SERVICIO • REFACCIONES