

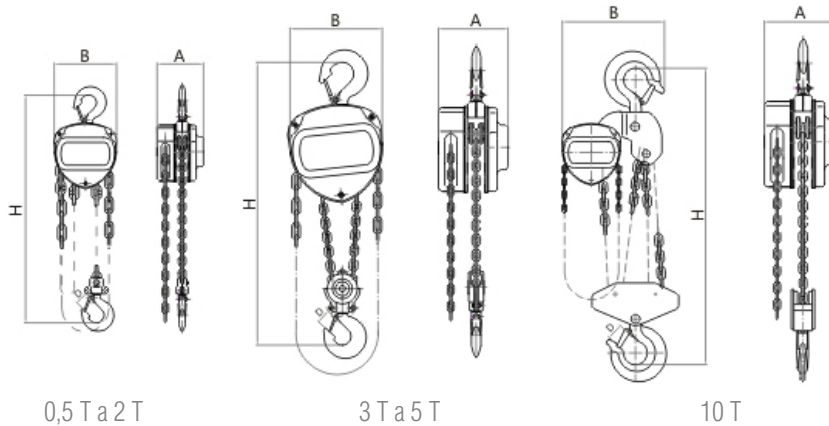
GARRUCHA MANUAL

WESTON[®]
TOOLS

- Cadena grado 80
- Gancho forjado gira 360°
- Mecanismo de triple engranaje



Cumple con las normas internacionales



CÓDIGO	CAPACIDAD	LARGO CADENA	ELEVACIÓN ESTÁNDAR	CAPACIDAD DE QUIEBRE	ESFUERZO REQUERIDO	No. DE CAÍDAS DE LA CADENA	DIÁMETRO DE CADENA	MEDIDAS (cm)				PESO (kg)
								A	B	H	D	
M-01070	0.5 T	3 m	2.5 m	0.75 T	200 N	1	6 mm	113	125	255	28	9
M-01080		3 m										11.5
M-01090	1 T	4.5 m	2.5 m	1.5 T	304 N	1	6 mm	126	147	306	32	12.7
M-01100		6 m										13.9
M-01110		10 m										17.0
M-01120		3 m										16.0
M-01130	2 T	4.5 m	3 m	3 T	304 N	2	6 mm	141	183	368	36	17.2
M-01140		6 m										18.4
M-01150		10 m										21.5
M-01160		3 m										27.0
M-01170	3 T	4.5 m	3 m	4.5 T	343 N	2	8 mm	141	183	486	46	29.1
M-01180		6 m										31.1
M-01190		10 m										36.7
M-01200		3 m										43.0
M-01210	5 T	4.5 m	3 m	7.5 T	414 N	2	10 mm	163	215	616	46	46.3
M-01220		6 m										49.6
M-01225		10 m										58.4
M-01230		3 m										75.0
M-01240	10 T	4.5 m	3 m	15 T	423 N	4	10 mm	163	404	750	75	78.3
M-01242		6 m										81.6
M-01244		10 m										90.4