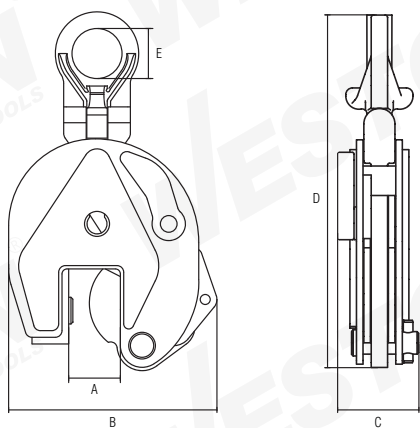


PINZA PARA LEVANTAR PLACAS

WESTON[®]
TOOLS

- El ojo con bisagra permite que la garra coloque y levante la carga desde cualquier dirección
- Cuerpo de acero de aleación soldado para mayor resistencia
- Ideal para el transporte vertical de placas
- Con mordaza de acero
- País de origen China



ESPECIFICACIONES TÉCNICAS

CÓDIGO	M-01670	M-01680	M-01690
CAPACIDAD DE LEVANTE	1 ton	2 ton	3 ton
CAPACIDAD DE MORDAZA	0 - 20mm	0 - 25mm	0 - 30mm
A	20mm	25mm	30mm
B	145mm	175mm	230mm
C	63mm	68mm	90mm
D	305mm	375mm	450mm
E	48mm	60mm	65mm
PESO NETO	7kg	8.5kg	15kg



EMPAQUE