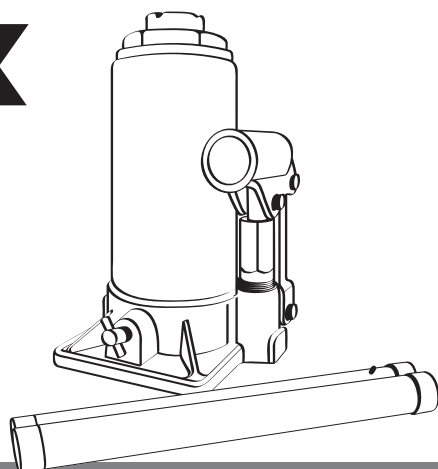


SURTEK

Gato Hidráulico Hydraulic Jack

Manual de Usuario y Garantía.
User's Manual and Warranty.



ESPECIFICACIONES TÉCNICAS TECHNICAL SPECIFICATIONS

Código Code	Capacidad Capacity	Altura máxima Max height	Altura mínima Min height
137080	2 t	308 mm	158 mm
137081	4 t	350 mm	180 mm
137082	6 t	405 mm	200 mm
137083	8 t	405 mm	200 mm
137084	12 t	415 mm	210 mm
137085	16 t	445 mm	225 mm
137086	20 t	440 mm	235 mm

PRECAUCIONES CAUTIONS

Lea todo el instructivo antes de usarse. Usar el gato hidráulico únicamente para lo que está diseñado. Nunca exceder la capacidad de toneladas del gato. El gato hidráulico sólo debe ser usado en superficies niveladas y sólidas. Nunca permanezca debajo del vehículo o encienda el motor del mismo mientras este sea soportado únicamente por el gato. Siempre detenga la llanta y ponga el freno de emergencia. Si va a trabajar debajo del vehículo use un soporte adicional. No exceda la capacidad del gato hidráulico. Antes de trabajar con él, asegúrese de que esté en perfectas condiciones. No desarmar el gato. Al desarmarlo podría tener un mal funcionamiento. Cuando se use más de un gato al mismo tiempo es importante operar los distintos gatos a la misma velocidad con la misma carga, de lo contrario hay peligro de caída de toda la carga.

Read all instructions before use. Use of this jack is for lifting purposes only. Never exceed the jack's rated capacity. Jack should only be used on a solid, level surface. Never get beneath the vehicle, start or run engine while vehicle is supported only by a jack. Always block or chock wheels an apply emergency brake. Use additional safety support devices to support vehicle load before making repairs under vehicle. Do not load jack beyond its rated capacity. Before lifting any vehicle, make sure jack is in good working order. Do not disassemble. Disassembly may result in malfunction or injury. When more than one Jack are used at the same time it is important to operate the different jacks at an equal speed with equal load, otherwise there is danger of falling of the entire fixture.



1
año
GARANTÍA
YEAR WARRANTY

NOM
ONCC

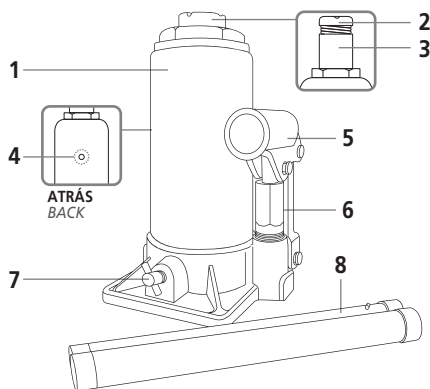


ATENCIÓN: Lea, entienda y siga las instrucciones de seguridad contenidas en este documento, antes de operar esta herramienta.
WARNING: Read, understand and follow the safety rules in this document, before operating this tool.

LISTA DE PARTES

PART LIST

No.	Descripción Description
1	Cilindro / Cylinder
2	Tornillo de extensión / Extension screw
3	Pistón / Plunger
4	Tapón de llenado de aceite / Oil filler plug
5	Actuador / Handle socket
6	Pivote / Pump body
7	Válvula de escape / Release valve
8	Mango dos piezas / 2 pieces handle



INSTRUCCIONES DE USO

INSTRUCTIONS FOR USE

PARA LEVANTARLO

1. Con el mango mas pequeño cierre la válvula de escape girándola en sentido de las manecillas del reloj (A).
2. Coloque el gato debajo del punto de elevación recomendado por el fabricante del vehículo (lea el manual del vehículo). Si es necesario, gire el tornillo de extensión en sentido contrario a las manecillas del reloj hasta que esté en contacto con el vehículo (B). Es recomendable no extenderlo totalmente.
3. Ensamble ambos mangos e inserte en el actuador (C). Accione el maneral para aumentar la altura del gato.

TO RAISE

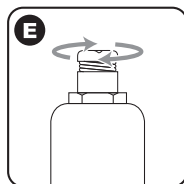
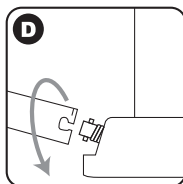
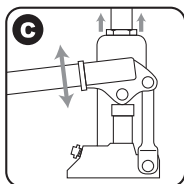
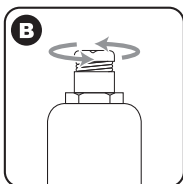
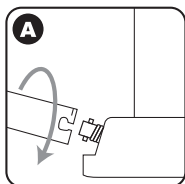
1. With narrow end of jack handle, close release valve tightly by turning it clockwise (A).
2. Place jack under vehicle at proper lifting location (refer to vehicle owner's manual). If needed, turn the extension screw on jack counterclockwise until it comes into contact with vehicle (B). It is advisable not to fully extend it.
3. Assemble both handles, insert jack handle into handle socket (C). Pump the handle to lift vehicle to desired height.

PARA BAJARLO

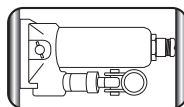
4. Separe el maneral, con el mango mas pequeño, abra la válvula lentamente de forma gradual y gírela en sentido contrario a las manecillas del reloj (D), no abra la válvula de escape más de una vuelta completa. PRECAUCIÓN: BAJE EL VEHÍCULO LENTAMENTE.
5. Cuando el vehículo esté totalmente abajo, quite el gato. Si el tornillo de extensión está girado, ciérrelo en el sentido a las manecillas del reloj (E), hasta poder moverlo fuera de debajo de vehículo.

TO LOWER

4. Remove the handle to the socket, use small handle, to open release valve turn it slowly in a counter clockwise direction (D), do not open release valve more than one full turn. CAUTION: LOWER VEHICLE SLOWLY.
5. When vehicle is fully lowered, remove jack. If extension screw has been extended, turn it clockwise (E) until it retracts enough to move jack away from the vehicle.



Gracias a su diseño pueden ser utilizados de manera vertical y horizontal.
This design may be able to use vertical and horizontal.



POSIBLES PROBLEMAS Y SOLUCIONES AL OPERAR UN GATO

POSSIBLE PROBLEMS AND SOLUTIONS FOR JACK OPERATION

Problema Problem	Causa Cause	Solución Solution
<p>El gato no levanta la carga. <i>The jack does not lift the load.</i></p>	<p>La llave de descarga no llegó al tope de sellado. <i>The release valve didn't reach the top of the seat.</i> Se encuentra atrapado aire en la válvula de escape. <i>Air is trapped in the release valve.</i> Nivel de aceite bajo. <i>Low fluid level.</i> El sistema de bombeo no opera correctamente. <i>The pumping system is not operating correctly.</i></p>	<p>Gire la llave hacia la derecha, asegurándose que llegue al tope. Abra la llave, baje el pistón hasta su mínima altura con la mano; a continuación cierre la llave y bombee hasta que empiece a subir el pistón y el accionamiento de la bomba sea uniforme. Agregue aceite según se requiera. Reemplazar el sistema de bombeo. <i>Turn the release valve to the right (clockwise) as far as it will go. Open the valve and push the piston all the way down by hand; then close the valve and pump until the piston begins to rise and pump action is uniform. Add hydraulic fluid as needed. Replace the pumping system.</i></p>
<p>El gato levanta la carga pero no la sostiene. <i>The jack lifts the load but does not hold it up.</i></p>	<p>Nivel de aceite bajo. <i>Low fluid level.</i> El sistema de bombeo no opera correctamente. <i>The pumping system is not operating correctly.</i></p>	<p>Agregue aceite según se requiera. Reemplazar el sistema de bombeo. <i>Add hydraulic fluid as needed. Replace the pumping system.</i></p>
<p>El gato no baja completamente. <i>The jack does not lower completely.</i></p>	<p>Nivel de aceite en el depósito del gato arriba de lo requerido. <i>More fluid in the jack reservoir than is needed.</i></p>	<p>Drenar hasta donde se indica el barreno de llenado, para efectuar esto, remueva el tapón de hule. <i>Drain to the level indicated in the fill hole, to do this, remove the rubber plug.</i></p>
<p>El gato levanta la carga pobremente y se percibe en el mecanismo de bombeo variación de esfuerzo, dando la sensación de estar comprimiendo una esponja. <i>The jack lifts the load poorly and varied effort can be felt in the pump mechanism, giving the sensation of squeezing a sponge.</i></p>	<p>Se encuentra atrapado aire en la válvula de escape. <i>Air is trapped in the release valve.</i> Nivel de aceite bajo. <i>Low fluid level.</i> El sistema de bombeo no opera correctamente. <i>The pumping system is not operating correctly.</i></p>	<p>Abra la llave, baje el pistón hasta su mínima altura con la mano; a continuación cierre la llave y bombee hasta que empiece a subir el pistón y el accionamiento de la bomba sea uniforme. <i>Open the valve and push the piston all the way down by hand; then close the valve and pump until the piston begins to rise and pump action is uniform.</i></p>
<p>El gato no levanta a su altura máxima. <i>The jack does not rise to its maximum height.</i></p>	<p>Nivel de aceite bajo. <i>Low fluid level.</i></p>	<p>Agregue aceite según se requiera. <i>Add hydraulic fluid as needed.</i></p>
<p>El émbolo de la bomba se eleva junto con la palanca cuando el gato está bajo carga. <i>The pump piston goes up along with the lever when the jack is under load.</i></p>	<p>El sistema de bombeo no opera correctamente. <i>The pumping system is not operating correctly.</i> Basura atrapada en la válvula. <i>Debris trapped in the valve.</i></p>	<p>Reemplazar el sistema de bombeo. Agregue aceite según se requiera. Reemplazar el sistema de bombeo. Opere el gato sin carga una o dos veces y si persiste la falla reemplace la válvula de escape. <i>Replace the pumping system. Add hydraulic fluid as needed. Replace the pumping system. Operate the jack with no load once or twice; if the problem persists, replace the release valve.</i></p>

Póliza de garantía. Este producto está garantizado por URREA HERRAMIENTAS PROFESIONALES, S.A. DE C.V., km 11,5 Carr. A El Castillo, 45680 El Salto, Jalisco. UHP900402Q29, Teléfono 01 33 3208-7900 contra defectos de fabricación y mano de obra con su reposición o reparación sin cargo por el período de 1 año. Para hacer efectiva esta garantía, deberá presentar el producto acompañado de su comprobante de compra en el lugar de adquisición del producto o en el domicilio de nuestra planta mismo que se menciona en el primer párrafo de esta garantía. En caso de que el producto requiera de partes o refacciones acuda a nuestros distribuidores autorizados.

Los gastos que se deriven para el cumplimiento de esta garantía serán cubiertos por Urrea Herramientas Profesionales, S.A. de C.V. Esta garantía no será efectiva en los siguientes casos:

- a).- Cuando la herramienta se haya utilizado en condiciones distintas a las normales.
- b).- Cuando el producto hubiera sido alterado de su composición original o reparado por personas no autorizadas por el fabricante o importador respectivo.

This product has 1 year warranty by Urrea Herramientas Profesionales S.A. de C.V. against any manufacturing defect, with its repair or replacement during its life expectancy. The warranty is not applicable if the product does not show the URREA brand, if the product is worn out by its daily use, shows signs of abuse, damage, its original composition has been altered, or specifies a different warranty. In order to make the warranty effective, the product must be taken to the company or to the place of purchase along with its receipt.

IMPORTADO POR / IMPORTED BY: URREA HERRAMIENTAS PROFESIONALES S.A. DE C.V.
km 11,5 Carretera a El Castillo, C.P. 45680 El Salto, Jalisco, México
Tel. 01 (33) 3208-7900 Made in Taiwan / Hecho en Taiwán R.F.C. UHP900402Q29 04-E15

SELLO DEL DISTRIBUIDOR

FECHA / /

Tel y Fax con 30 líneas:
En Guadalajara: **3208 7900**
En el resto de la república **SIN COSTO:**
01800 88URREA
(01800 8887732)
atencionclientes@urreea.net
www.urreea.com



URREA HERRAMIENTAS PROFESIONALES, S.A. DE C.V.
km 11,5 Carretera a El Castillo · El Salto, Jalisco, México. C.P. 45680