

MIKEL'S^{MR}

Cuide su Seguridad con Calidad

Mesa Elevadora 500 kg

Modelo
SP-500

Código de Barras
7501081055000

Garantía
1 año

Medidas de Cajas
97 x 53 x 32 cm

Peso del Producto
58.4 kg

Función: Útil transportador de material, puede usarse como mesa de alimentación en una línea de producción.

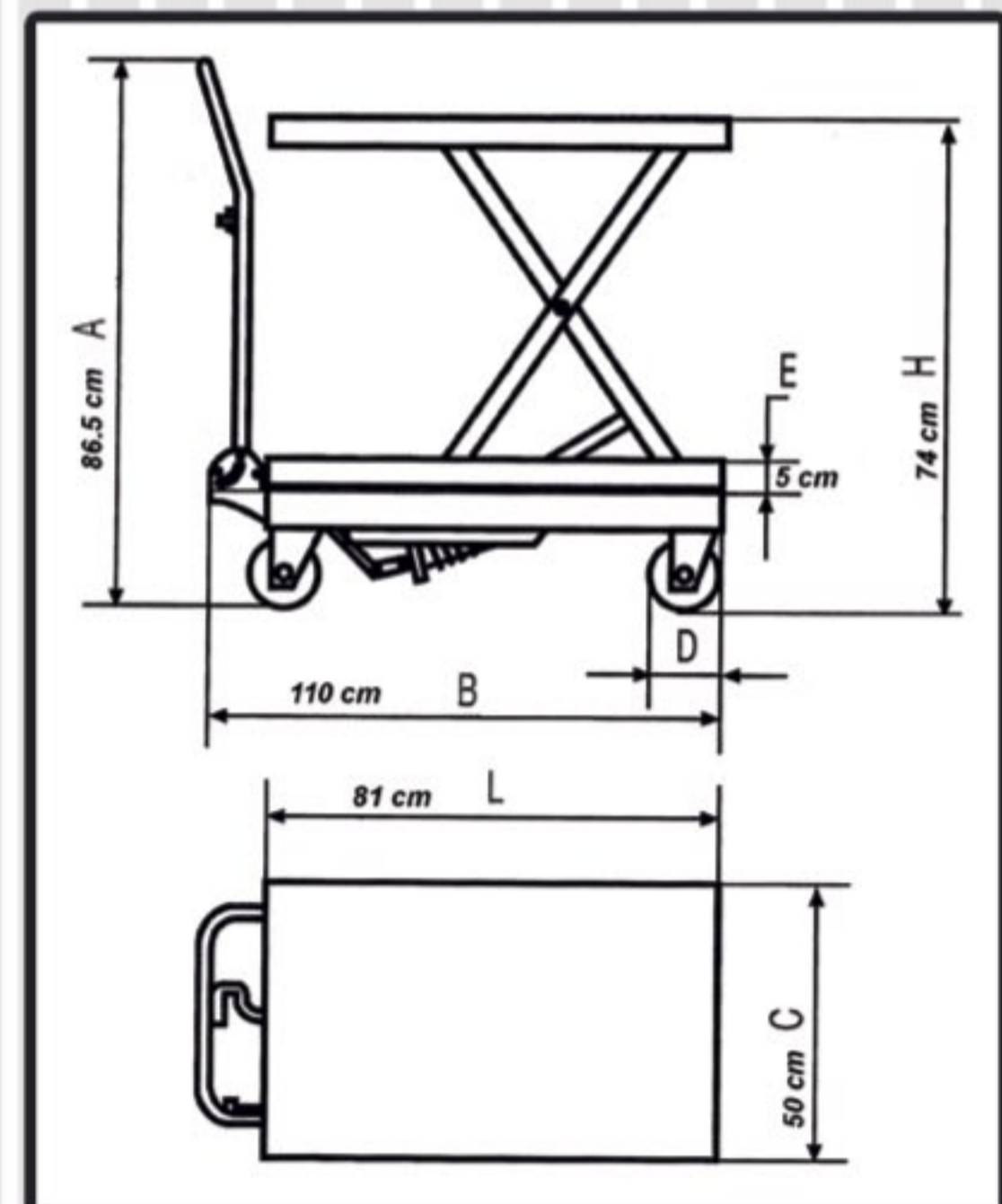
Características:

- Capacidad máxima 500 Kg
- Superficie de la mesa: 78 x 48 cm
- Pedal de elevación
- Pedal de descenso
- Altura mínima: 30 cm
- Altura máxima: 74 cm
- 2 Ruedas con seguro
- 2 Ruedas giratorias para óptima maniobrabilidad

Recomendaciones:

- La mesa de servicio tiene una capacidad de 500 Kg.
- Nunca sobrepase esta capacidad.
- Mantenga el producto limpio para un mejor y más seguro funcionamiento.

Consulte el manual del producto



GARANTIA • SERVICIO • REFACCIONES