

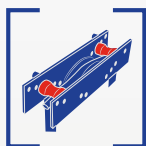


Modelo:  
**DC-PB12**

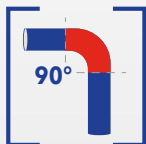
# DOBLADORA HIDRÁULICA PARA TUBOS

Capacidad:

# 12t



Rodillos que  
**Facilitan  
el doblar**



Dobla tubos  
**Hasta 90°**

Cuerpo fabricado  
**En acero  
al carbono**

Ideal para doblar  
**Tubos conduit  
y de gas**



**Manual de Uso**

## RECOMENDACIONES

Antes de utilizar su equipo debe de leer por completo el manual. Es importante conocer las limitaciones y aplicaciones de este producto. Mantenga el área de trabajo limpia, una área desordenada puede ocasionar daños al personal. No exponga su equipo a la lluvia.

## PRECAUCIONES

Mantenga el área de trabajo limpia. No intente operar la dobladora hidráulica más allá de su capacidad de carga de 12 t. La base del gato debe de estar sobre una superficie plana y horizontal. Nunca trabaje abajo de la carga levantada sin contar con los apoyos adicionales. No utilice ropa suelta, corbata, anillos, brazaletes u otro tipo de joyería que puede ser atrapada en las partes móviles. se recomienda el uso de calzado antiderrapante. Utilice equipo de seguridad adecuado. Mantenga los dedos y las manos lejos de las partes móviles del equipo. Cuando no este utilizando el equipo deberá de guardarlo en un lugar seco o donde no genere humedad para evitar la oxidación.

## OPERACIÓN

**IMPORTANTE: CUANDO DOBLE UN TUBO DE PARED DELGADA, POR EJEMPLO CONDUIT, ETC. PUEDE OCASIONAR ALGUNOS PROBLEMAS, YA QUE EL TUBO PUEDE TORCERSE O PLEGARSE.**

Para mejores resultados se recomienda llenar el tubo por completo con arena y tapar los extremos antes de doblar cualquier tubo. El gato de botella es una herramienta con capacidad de 12 t para trabajos pesados.

## PREPARACIÓN:

La dobladora para tubos no requiere de mayor ensamble, pero necesita una preparación antes de utilizarla.

Coloque la dobladora en un banco o superficie sólida y nivelada. Si ocupa un banco de trabajo utilice sargentos o prensas para evitar que se oscile la dobladora para tubos.

El tamaño para doblar los tubos se encuentra marcado en los dados, el tamaño del dado debe de coincidir con el diámetro del tubo que desea doblar.

Coloque el dado de doblado en el gato de botella. Dependiendo del tamaño del tubo y de los resultados deseados puede ser necesario que retire los rodillos.

## RODILLOS:

Retire los pasadores de gancho. Después retire la flecha del rodillo y mueva el rodillo a la ubicación deseada (orificios) en el bastidor.

Deslice por completo la flecha del rodillo a través de los orificios del bastidor y del rodillo.

Asegure la flecha del rodillo insertando un pasador de gancho a través de la flecha del rodillo, como se encontraba al inicio antes de retirarla.

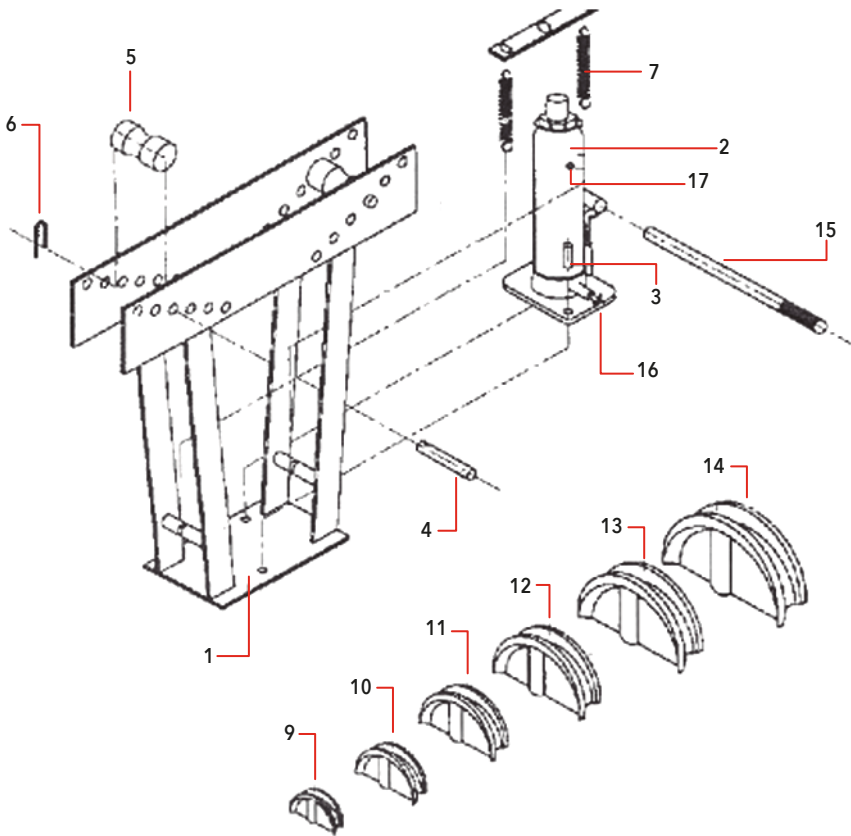
Repita los mismos pasos que se acaban de mencionar para el otro rodillo.

Utilizando el extremo ranurado de la palanca, apriete la válvula de alivio del gato de botella girándola en el sentido de las manecillas del reloj.

Coloque la palanca en el gato de botella y muévala hacia arriba y hacia abajo para elevarlo y doblar el tubo.

Una vez que haya doblado el tubo en el ángulo deseado, retire la palanca del gato de botella y afloje la válvula de alivio del gato de botella girándola en el sentido contrario de las manecillas del reloj. Esto hará que se libere el tubo de la dobladora y le permita retirarlo.

Para un mejor acabado y disminuir la imperfección en el doblez, además de rellenar el tubo con arena deba de dar 8 bombeos aproximadamente, una vez que el tubo haya hecho contacto con los rodillos sin abarcar toda la curvatura del dado. Este proceso deberá de repetirse deslizando el tubo de derecha a izquierda o viceversa hasta obtener una curvatura uniforme en el tubo y liberar la válvula. Posteriormente deba de recorrerse un lugar descendente, los rodillos y así sucesivamente hasta llegar al ángulo deseado.

**DESPIECE**

**NO. DESCRIPCIÓN**

1. Estructura Metálica.
2. Gato de Botella.
3. Tornillo.
4. Pin.
5. Rodillo guía.
6. Anillo de seguridad.
7. Resorte.
9. Dado de 1,2 cm - 1/2"

**NO. DESCRIPCIÓN**

10. Dado de 1,9 cm - 3/4"
11. Dado de 2,5 cm - 1"
12. Dado de 3,1 cm - 1 1/4"
13. Dado de 3,8 cm - 1 1/2"
14. Dado de 5 cm - 2"
15. Palanca.
16. Válvula de liberación de aceite.
17. Tapón ombligo.

## MANTENIMIENTO

Limpie periódicamente con un trapo seco. Antes de cada uso inspeccione su equipo y todos sus componentes.

## ESPECIFICACIONES TÉCNICAS

Contiene 6 dados de:

1,2 cm - 1/2"

1,9 cm - 3/4"

2,5 cm - 1"

3,1 cm - 11/4"

3,8 cm - 11/2"

5 cm - 2"

Capacidad max.: 12 t

Carrera de pistón: 14 cm

## PÓLIZA DE GARANTÍA

**Modelo: DC-PB12**

Este producto está **garantizado por 1 año** contra cualquier defecto que surja de fabricación, materiales y mano de obra. Esta garantía es válida a partir de la fecha señalada en esta póliza o la nota de compra donde se adquirió el producto. Para hacer válida esta garantía o en caso de que requiera partes y refacciones acuda con el producto, la presente póliza debidamente sellada o la nota de compra en el lugar donde adquirió el producto o en el domicilio del importador. Los gastos que genere la transportación del producto para su reparación o cambio físico serán cubiertos por el importador.

Ubicada en: D'Castro Importadores de Norteamérica S.A. de C.V., ubicado en Calle Nueva # 9, Industrial Alce Blanco, Naucalpan de Juárez, México, C.P. 53370, R.F.C. DIN990125450.

Esta garantía no es efectiva cuando:

Se exija fuera del periodo establecido a partir de la fecha de compra indicada en la presente póliza.

Cuando el producto no se use adecuadamente.

Cuando el producto se hubiese utilizado en condiciones distintas a las normales.

Cuando el producto no hubiese sido operado de acuerdo con el instructivo de uso que se le acompaña.

Cuando el producto sea modificado o reparado por personal no calificado y autorizado por el importador.

En caso de que no existan partes o refacciones para la reparación de este producto se cubrirá la reposición física del mismo.

SELLO DEL ESTABLECIMIENTO