

MIKEL'S MR

Cuide su Seguridad con Calidad

Gato Industrial de Uña

MODELO
GU-10

CÓDIGO DE BARRAS
EAN 7501081098281

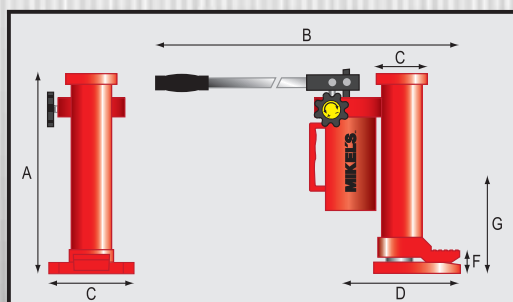
GARANTÍA
6 meses

MEDIDAS DE CAJA
38 cm x 23 cm x 50 cm

PIEZAS POR CAJA
1 pza.

PESO DEL PRODUCTO
35 kg

- **Altura mínima de la uña 30 mm**
- **Altura máxima de la uña 250 mm**
- **Altura mínima de la cabeza 420 mm**
- **Altura máxima de la cabeza 650 mm**
- **Recorrido hidráulico 230 mm**



ALTURAS (mm)

Mínima uña (F) mm	Máxima (G) mm	Mínima y máxima de la cabeza (A)(mm)	Peso (kg)
25	265	417-657	35

DIMENSIONES (mm)

B	C/D	E	F	G
540	130/210	80/80	25	233

10 ton

Puede cargar en la silleta superior (cabeza) del gato

IDEAL PARA TRABAJOS CON Poca ALTURA LIBRE

Puede cargar en la uña

Perfecto para levantar:

- Maquinaria
- Subestaciones
- Planchas estructurales
- Rieles o trabes metálicas

- Se puede utilizar en cualquier posición
- Puede ajustarse con precisión la velocidad de descenso del gato
- Protegido contra sobrecargas
- Giro de 360 grados



GARANTÍA • SERVICIO • REFACCIONES

CAJA COLECTIVA
38 cm x 23 cm x 50 cm