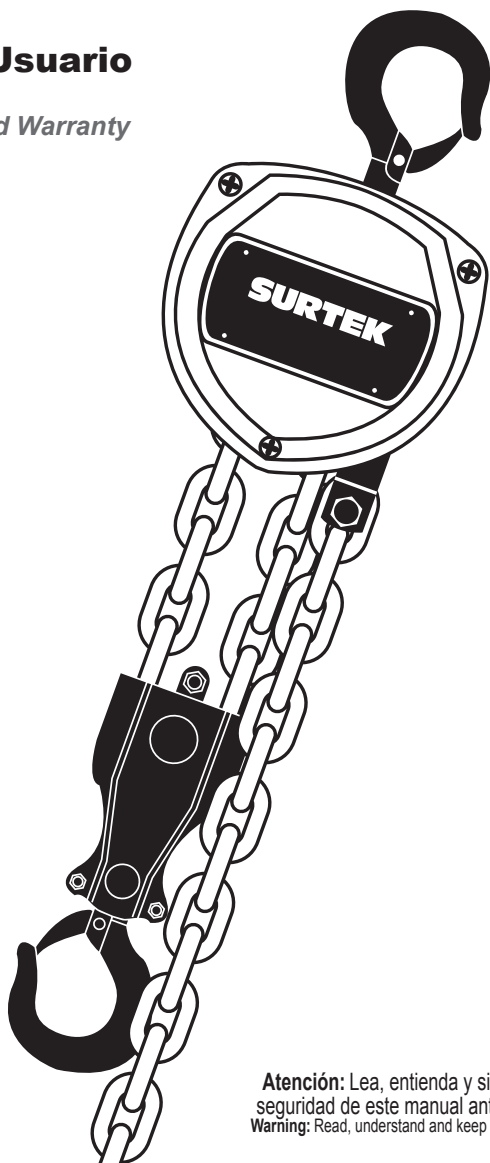


# SURTEK

## Polipasto Industrial Industrial Chain Block

### Manual de Usuario y Garantía

*User's Manual and Warranty*



**Atención:** Lea, entienda y siga todas las instrucciones de seguridad de este manual antes de usar esta herramienta.  
**Warning:** Read, understand and keep the safety rules before using this tool.

## INTRODUCCIÓN

Todos los usuarios deben leer estas instrucciones de operación cuidadosamente antes de la operación inicial. Estas instrucciones lo interiorizarán sobre el uso del polipasto y su instalación, extendiendo sus capacidades.

Las instrucciones de operación contienen importante información sobre como operar de una manera económica y segura su polipasto. Actuando de acuerdo con estas instrucciones, usted evita peligros, reduce costos de reparación y tiempo, a la vez que incrementa la rentabilidad y tiempo de vida útil del polipasto.

De cualquier manera, el realizar cualquier trabajo con este polipasto implica que debe leer las correspondientes instrucciones sobre:

- Operación.
- Inspección y mantenimiento.
- Precauciones.

Independientemente de las operaciones de instrucción y prevención de accidentes explayados en este manual usted deberá incluir las directivas de seguridad de los respectivos países o áreas donde el polipasto industrial es usado.

## CARACTERÍSTICAS

1. Seguridad de operación y fácil mantenimiento.
2. Alta eficiencia / poca fuerza manual para manipulación.
3. Peso ligero para fácil manejo.
4. Diseño compacto.
5. Alta durabilidad y resistencia al desgaste.

## INSTRUCCIONES DE OPERACIÓN

### • Operación Correcta.

Capacidad máxima. Los polipastos fueron diseñados para elevar pesos inferiores a la capacidad nominal.

La capacidad indicada en el polipasto es la máxima carga de trabajo soportada, la cual no debe de ser excedida se recomienda -10%.

### • Zonas - Lugares de Peligro.

No eleve, o transporte cargas mientras el personal está en zona de peligro. El personal autorizado no debe pasar debajo de la carga suspendida.

Después de elevada la carga, la misma no debe ser suspendida o mantenida en esa posición por largos periodos de tiempo.

Comenzar el movimiento de la carga, solo después de haber sido instalado correctamente y todo el personal esté fuera de la zona de peligro.

### • Preparando la carga.

El operador debe asegurarse que la carga está preparada de una determinada forma, tal que no se exponga así mismo o a otra persona a un peligro proveniente de la carga en movimiento.

### • Rango de temperatura.

Los polipastos pueden ser operados en ambientes cuya temperatura oscila entre -10°C y 50°C.

**Nota:** en ambientes con temperatura bajo 0°C, el polipasto industrial debe ser verificado por congelamiento.

### • Controles.

Las acciones de prevención de accidentes o controles de seguridad de los respectivos países para el uso de polipastos deben ser incluidos dentro de los puntos a tener en cuenta cuando se controle el polipasto.

### • Reparación / Mantenimiento.

La manera de asegurar el correcto uso no es solo por las instrucciones de operación, sino que las condiciones de inspección y mantenimiento deben ser observados. Si se encuentran defectos, detener el uso del polipasto inmediatamente y descender la carga en un lugar seguro.

### • Operación Incorrecta.

**- NO EXCEDER LA CAPACIDAD NOMINAL DEL POLIPASTO.**

- Está estrictamente prohibido soldar el gancho y cadena de carga.

- Elevar el peso cuando la cadena de carga está en línea recta entre ambos ganchos.

- No usar el polipasto para transportar personas.

- No reparar la cadena aplicada al polipasto, cambiarla.

- La cadena de carga nunca debe de ser usada como eslinga.

- No usar tornillos u otras aplicaciones cuando se corte la cadena de carga.

- No eliminar las protecciones agregadas (pestillos) en el extremo de los ganchos superior e inferior.

**NOTA:** La cadena provista en el polipasto es de Grado 8 Alta Resistencia. La misma NO PUEDE SER SOLDADA POR MEDIOS CONVENCIONALES.

### • Operación inicial.

#### INSPECCIÓN ANTERIOR A LA OPERACIÓN INICIAL.

Cada polipasto debe ser previamente inspeccionado antes de la operación inicial por una persona competente. La inspección es operacional y visual y debe establecerse, que el polipasto industrial no ha sido dañado por incorrecto transporte o almacenamiento.

#### INSPECCIONES ANTERIORES A COMENZAR A TRABAJAR.

Antes de comenzar a trabajar, inspeccione visualmente el polipasto, las cadenas y las construcciones que soportarán la carga en busca de defectos. Subsecuentemente la prueba, debe asegurar que la carga y el polipasto están correctamente instalados. Para este propósito debe realizarse un corto ciclo de trabajo, elevando y bajando la carga a ser transportada (1 minuto de suspensión).

### • Funcionamiento / Operación.

Colocación de carga:

- La carga siempre tiene que estar en el centro del gancho.

- Nunca colocar la carga en la punta del gancho (ésta recomendación debe ser aplicada también para el gancho superior).

- En caso de reemplazar la cadena de carga, use solo cadena de carga original SURTEK, Grado 8.

#### ELEVANDO LA CARGA:

Elevar la carga a través de la cadena de mando (cadena fina). Girar en sentido horario la polea cuando se desee elevar la carga ejerciendo fuerza sobre la cadena de mando / mano hasta que la carga se encuentre en la posición deseada.

#### BAJANDO LA CARGA:

Descender la carga a través de la cadena de mando (cadena fina). Girar en sentido antihorario la polea cuando se desee descender la carga ejerciendo fuerza sobre la cadena de mando hasta que la carga se encuentre en la posición deseada.

## INSPECCIÓN Y MANTENIMIENTO

### • Inspecciones regulares

Para garantizar que los polipastos continúen trabajando en forma segura, los mismos deben estar sujetos a inspecciones regulares por una persona competente. Las inspecciones generales serán anuales, a menos que las

condiciones adversas de trabajo obligaran a periodos mas cortos.

Los componentes del polipasto deben ser inspeccionados por deterioro, corrosión, grietas superficiales, lubricación de engranes u otras irregularidades y todos los mecanismos de protección / seguridad deben ser verificados completamente.

Las reparaciones deben ser realizadas por una persona especializada.

### • Inspecciones a la cadena de Carga / Fuerza.

Inspeccionar la cadena de carga controlando que la misma posea suficiente lubricación, verificando visualmente en busca de defectos, deformaciones, grietas superficiales, marcas de corrosión y/o deterioro.

### • Inspección - alineado cadena.

Todas las unidades equipadas con tiras simples o con dos o más ramales de cadena, deben ser inspeccionadas antes de la operación inicial, por torques o rotación en la cadena.

Las cadenas de los polipastos de múltiples ramales podrían estar atoradas en la Polea reductora, rotar nuevamente en sentido contrario pasando el gancho de la polea reductora entre los ramales de cadena.

### • Inspección de gancho superior e inferior.

Inspeccionar el gancho superior e inferior por deformaciones, fisuras, deterioros o marcas de corrosión.

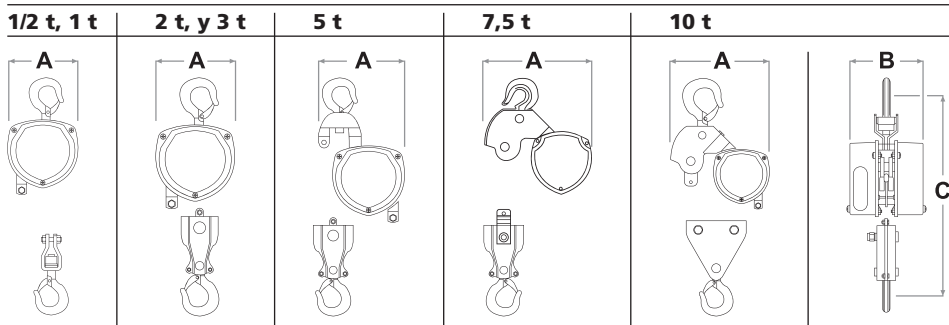
## PRECAUCIONES

1. No exceda la carga nominal recomendada.
2. No aplique fuerza de operación diferente a la manual (humana).
3. Asegúrese de que los elementos móviles (cadena, engranes, etc.,) presenten una perfecta lubricación. De no ser así, suspenda su uso y aplique mantenimiento.
4. Antes de suspender alguna carga, revise que los ganchos estén en perfectas condiciones, sin grietas y con el sistema de aseguramiento funcionando.
5. Al momento de la operación, el operador deberá permanecer en zona segura, alejado de la carga suspendida.
6. Por ningún motivo pase por debajo de la carga suspendida.
7. Suspenda la operación en caso de que note una fuerza menor a la normal; verifique:
  - a) Que la carga esté centrada.
  - b) Que las cadenas no estén giradas.
  - c) Que el sistema no esté bloqueado.

## INFORMACIÓN TÉCNICA

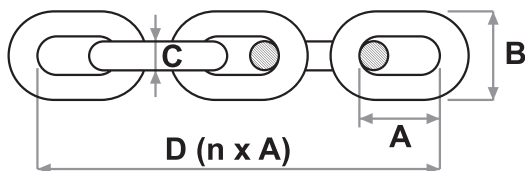
Capacidad	500kg	1 t	2 t	3 t	5 t	7,5 t	10 t
Dimensiones (mm) A	147	147	147	180	215	360	360
Dimensiones (mm) B	130	130	130	150	170	175	175
Dimensiones (mm) C	320	320	400	470	620	800	800
Tiro de cadena	1	1	2	2	2	3	4
Diámetro cadena (mm)	6	6	6	8	10	10	10
Peso neto (kg)	9,5	9,5	13	20,8	33	50,5	64,5

### Diagramas:



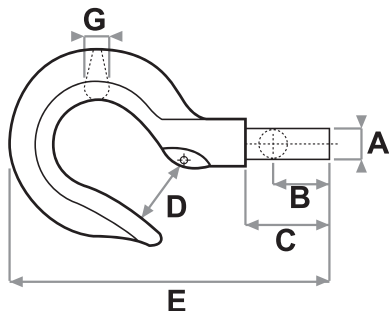
### Medidas cadena:

A mm	B mm	C mm	Peso kg/m
18	20	Ø6	0,79
24	26	Ø8	1,38
30	33,5	Ø10	2,2



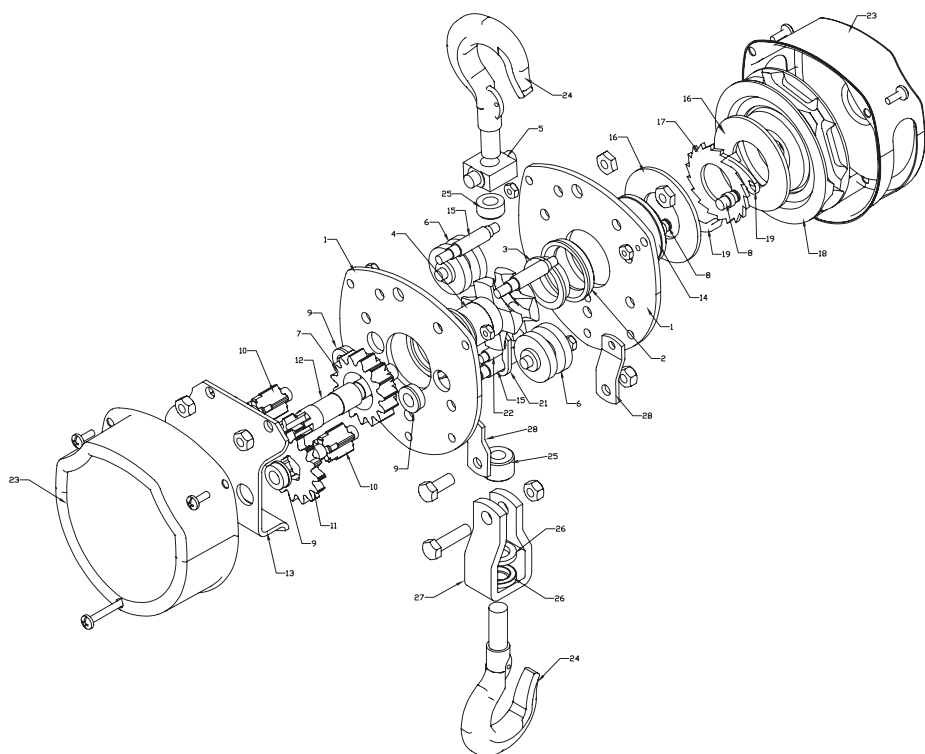
### Medidas gancho:

Capac. t	Medidas						Peso kg/m
	A	B	C <sup>1</sup>	D	E <sup>1</sup>	G	
1/2	12,7	21	22 30	22	114 123	12,7	0,2
1	15,8	18	30	29	143	18	0,42
2	15,8	18	30 38	32	154 163	23	0,61
3	22	25	40 42	27	157 171	25,7	0,98
5	25	43,5	52 75	48	240 262	36	3,11



<sup>1</sup> La medida superior corresponde al gancho superior y la medida de abajo al gancho inferior.

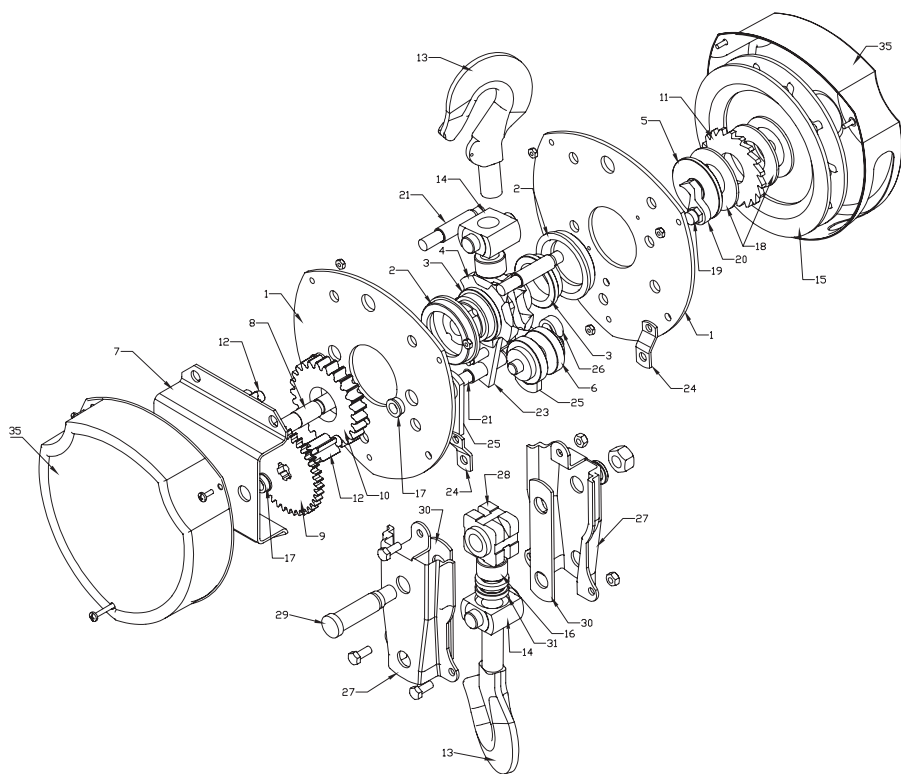
# DESPIECE POLIPASTO INDUSTRIAL 1/2 t y 1 t



No.	Descripción
1	Cuerpo
2	Crapodina
3	Buje crapodina
4	Polea centro
5	Cuadrado gancho
6	Carrtel
7	Engranaje grueso
8	Pico
9	Buje piñón
10	Piñón
11	Engranaje fino
12	Eje central
13	Cuadrado
14	Buje roscado

No.	Descripción
15	Separador caja
16	Fibra de freno
17	Crique
18	Polea fina
19	Uña de freno
20	Sacacadena
21	Perno sacacadena
22	Tapa
23	Gancho
24	Tuerca gancho
25	Crapodina gancho
26	Soporte gancho inferior
27	Soporte sobrante cadena

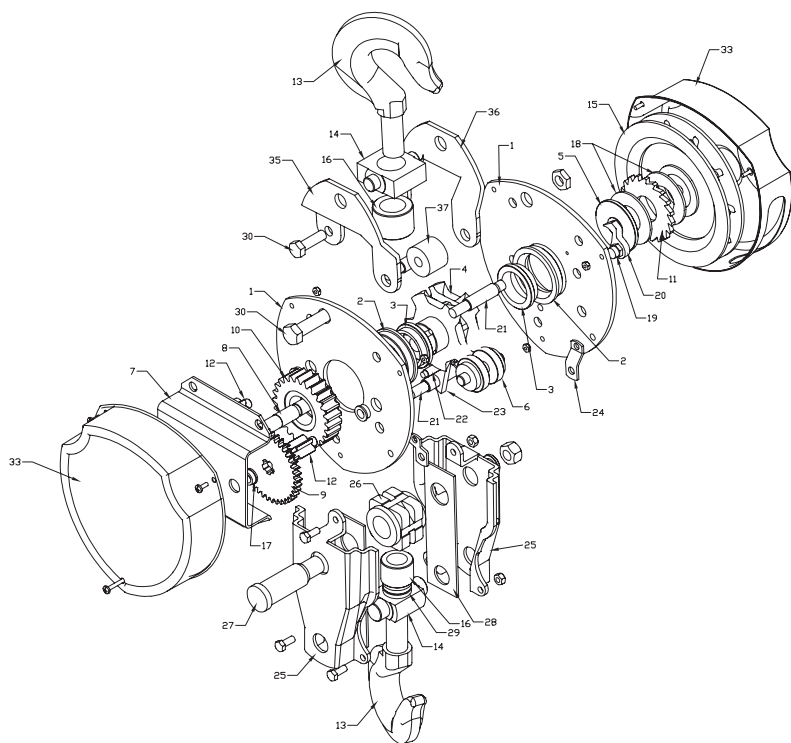
# DESPIECE POLIPASTO INDUSTRIAL 2 t y 3 t



No.	Descripción
1	Cuerpo
2	Crapodina
3	Buje crapodina
4	Polea centro
5	Buje roscado
6	Carretel
7	Cuadrado
8	Eje central
9	Engranaje fino
10	Engranaje grueso
11	Crique
12	Piñón
13	Gancho
14	Cuadrado gancho
15	Polea fina
16	Tuerca gancho

No.	Descripción
17	Buje piñón
18	Fibra de freno
19	Pico
20	Uña de freno
21	Separador caja
22	Perno sacacadena
23	Sacacadena
24	Soporte sobrante cadena
25	Colita
26	Separador colita
27	Lateral reducción
28	Polea reducción
29	Eje reducción
30	Refuerzo reducción
31	Crapodina gancho
32	Tapas

## DESPIECE POLIPASTO INDUSTRIAL 5 t



No.	Descripción
1	Cuerpo
2	Crapodina
3	Buje crapodina
4	Polea centro
5	Buje roscado
6	Carretel
7	Cuadrado
8	Eje central
9	Engranaje fino
10	Engranaje grueso
11	Criquet
12	Piñón
13	Gancho
14	Cuadrado gancho
15	Polea fina
16	Tuerca gancho
17	Buje piñón

No.	Descripción
18	Fibra de freno
19	Pico
20	Uña de freno
21	Perno separador
22	Perno sacacadena
23	Sacacadena
24	Soporte sobrante cadena
25	Lateral reducción
26	Polea reducción
27	Eje reducción
28	Refuerzo reducción
29	Carpodina gancho
30	Bulón sujeción
33	Tapas
35-36	Lateral soporte superior
37	Separador soporte superior

**USE ESTE ESPACIO PARA ASENTAR FECHAS A RECORDAR Y CONTROLES EFECTUADOS A SU POLIPASTO INDUSTRIAL SURTEK**

Fecha de compra	
Fecha de prueba inicial	
Fecha de comienzo de trabajo	

**CONTROLES EFECTUADOS SOBRE EL PRODUCTO POLIPASTO INDUSTRIAL SURTEK**

No. 1
-------

No. 2
-------

No. 3
-------

No. 4
-------

**NOTAS:**

---

---

---

---

---

---



**USE ESTE ESPACIO PARA ASENTAR FECHAS A RECORDAR Y CONTROLES EFECTUADOS A SU POLIPASTO INDUSTRIAL SURTEK**

Fecha de compra	
Fecha de prueba inicial	
Fecha de comienzo de trabajo	

**CONTROLES EFECTUADOS SOBRE EL PRODUCTO POLIPASTO INDUSTRIAL SURTEK**

No. 1
-------

No. 2
-------

No. 3
-------

No. 4
-------

**NOTAS:**

---

---

---

---

---

---

Poliza de garantía. Este producto está garantizado por URREA HERRAMIENTAS PROFESIONALES, S.A. DE C.V., km 11,5 Carr. A El Castillo, 45680 El Salto, Jalisco. UHP900402Q29, Teléfono 01 33 3208-7900 contra defectos de fabricación y mano de obra con su reposición o reparación sin cargo por el periodo de 100 años.

Para hacer efectiva esta garantía, deberá presentar el producto acompañado de su comprobante de compra en el lugar de adquisición del producto o en el domicilio de nuestra planta mismo que se menciona en el primer párrafo de esta garantía. En caso de que el producto requiera de partes o refacciones acuda a nuestros distribuidores autorizados. Los gastos que se deriven para el cumplimiento de esta garantía serán cubiertos por Urrea Herramientas Profesionales, S.A. de C.V.

Esta garantía no será efectiva en los siguientes casos:

- a).- Cuando la herramienta se haya utilizado en condiciones distintas a las normales.
- b).- Cuando el producto hubiera sido alterado de su composición original o reparado por personas no autorizadas por el fabricante o importador respectivo.

This product has a lifetime warranty by Urrea Herramientas Profesionales S.A. de C.V. against any manufacturing defect, with its repair or replacement during its life expectancy.

The warranty is not applicable if the product does not show the URREA brand, if the product is worn out by its daily use, shows signs of abuse, damage, its original composition has been altered, or specifies a different warranty.

In order to make the warranty effective, the product must be taken to the company or to the place of purchase along with its receipt.

**SELLO DEL DISTRIBUIDOR**

FECHA / /



**GRUPO URREA**

SOLUCIÓN TOTAL EN HERRAMIENTAS Y CERRAJERÍA

URREA HERRAMIENTAS PROFESIONALES, S.A. DE C.V.

km 11,5 Carretera a El Castillo • El Salto, Jalisco, México. C.P. 45680.

Tel y Fax con 30 líneas:  
En Guadalajara: 3208 7900  
En el resto de la república SIN COSTO:  
**01800 88URREA**  
(01800 8887732)  
ventas@urree.net / atencionclientes@urree.net  
[www.urree.com](http://www.urree.com)