

PATÍN HIDRÁULICO PARA TARIMA

WESTON[®]

TOOLS

- Ideal para el manejo de mercancía en almacenes, tales como carga, descarga y traslado de una zona a otra etc.
- Construcción de acero de calibre pesado
- Control manual de 3 posiciones, elevar, bajar y neutral
- País de origen China



Y-9099-PATG
Acabado galvanizado



Y-9099-PAT
Y-9099-PAS

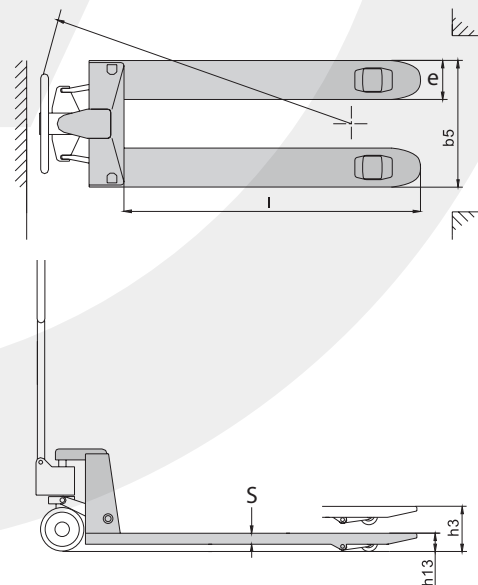


Y-9099-PATN

ESPECIFICACIONES TÉCNICAS

CÓDIGO	Y-9099-PAT	Y-9099-PATN	Y-9099-PATG	Y-9099-PAS
Capacidad (kg)	2500	2500	2500	2000
Máx. altura de elevación (h3)	190	190	190	190
Mín. altura de elevación (h13)	75	75	75	75
Longitud de tenedor (l)	1220	1220	1220	1100
Ancho total de tenedor (b5)	685	685	685	520
Ancho de tenedor (e)	160	160	160	150
Grosor de tenedor (s)	47	47	47	53
Diámetro de rueda	Ø180	Ø180	Ø180	Ø160
Diámetro de rodillo	Ø74x93	Ø74x93	Ø74x93	Ø74x93
Radio de giro	1335	1335	1335	1265
Palanca de ruido (dB)	<70	<70	<70	<70
Peso de servicio (kg)	52~74	52~74	52~74	53~55
Material de ruedas	Poliuretano	Nailon	Poliuretano	Poliuretano

* Medidas en mm



GRANEL