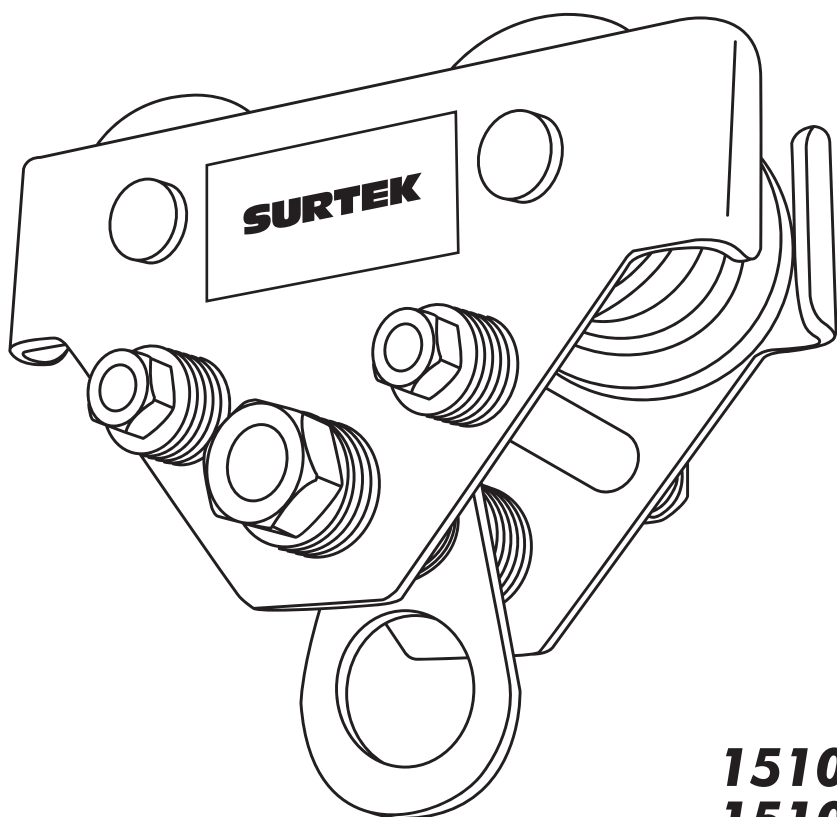


# SURTEK

## Trol / Trolley

### Manual de Usuario y Garantía.

*User's Manual and Warranty.*



**151006**  
**151007**  
**151008**  
**151009**  
**151010**

**100**  
AÑOS  
GARANTÍA  
TOTAL WARRANTY



**ATENCIÓN:** Lea, entienda y siga las instrucciones de seguridad contenidas en este documento, antes de operar esta herramienta.  
**WARNING:** Read, understand and follow the safety rules in this document, before operating this tool.

## INTRODUCCIÓN

### INTRODUCTION

Este manual proporciona información importante para el personal involucrado en la instalación, funcionamiento y mantenimiento de este producto. Aun cuando usted pueda estar familiarizado con este u otro equipo similar, se recomienda enfáticamente que lea este manual antes de instalar, hacer funcionar o dar mantenimiento al producto.

Registre el código, lote y número de serie de su trol en la última página de este manual para identificación y referencias futuras a fin de evitar referirse al manual equivocado al buscar información o instrucciones de instalación, funcionamiento, inspección, mantenimiento además de hacer válida su garantía.

*This manual provides important information for personnel involved in the installation, operation and maintenance of this product. While you may be familiar with this or similar equipment, it is strongly recommended that you read this manual before installing, operating or maintaining the product.*

*Record the code, lot and serial number of your trolley on the last page of this manual for identification and future reference to avoid referring to the wrong for information or instructions on installation, operation, inspection, maintenance manual also make validates it's warranty.*

## INSPECCIÓN

### INSPECTION

Le presentamos una recomendación de la inspección de su trol para que tenga un funcionamiento correcto y si en algún momento llega a tener algún inconveniente sepa dónde está el problema y pueda darle solución.

*We present below a recommendation from inspecting your trolley to have it working properly and if you ever get to have some inconvenience know where the problem is and can give solution.*

## MANTENIMIENTO Y MANIPULACIÓN

### MAINTENANCE AND HANDLING

### LUBRICACIÓN / LUBRICATION

Lubrique los siguientes componentes del trole con grasa:

La rueda de recorrido - Limpie y vuelva a engrasar la rueda de recorrido y el piñón de salida de la rueda manual cada tres meses (con mayor frecuencia para los casos de uso rudo o condiciones severas). No use una cantidad excesiva de grasa y evite que la grasa entre a las superficies de tendido de las ruedas de recorrido o de la viga. Los rodamientos de la rueda del trole no necesitan lubricarse y deben cambiarse si están dañados o gastados. Pasadores, pernos y flechas de suspensión, engrase cuando menos dos veces por año en uso normal (más frecuentemente en uso pesado o condiciones severas).

*Lubricate the following components trolley with grease:*

*Gear Track Wheel - Clean and re-oil the wheels of wheel travel and sprocket of the hand wheel every three months (more frequently for heavier usage or severe conditions). Do not use an excessive amount of fat and prevent fat between the running surfaces of the wheels or beam path.*

*The wheel bearings do not need lubrication trolley and must be replaced if damaged or worn.*

*Pins, bolts and arrows suspension - Grease at least twice per year for normal usage (more frequently for heavier usage or severe conditions).*

### ALMACENAMIENTO / STORAGE

El lugar de almacenamiento debe estar limpio y seco.

*The storage location should be clean and dry.*

### INSTALACIÓN AL AIRE LIBRE / OUTDOOR INSTALLATION

Para las instalaciones del trol y en exteriores, debe estar cubierto y protegido de la intemperie cuando no se utilicen. La posibilidad de corrosión en los componentes del trol aumenta en donde esté presente aire salitroso y alta humedad. El trole podría requerir una lubricación más frecuente. Haga inspecciones frecuentes y regulares de las condiciones y operación de la unidad.

*For trolley and hoist installations outdoors, the trolley and hoist should be covered and protected from the elements when not in use.*

*The possibility of corrosion on components of the trolley increases where this salt air and high humidity are. The trolley may require more frequent lubrication. Make frequent and regular conditions and operation of the unit inspections.*

## ESPECIFICACIONES TÉCNICAS

TECHNICAL SPECIFICATIONS

Ruedas de fundición gris de acero montadas sobre rodamientos sellados libre de mantenimiento, facilitando el desplazamiento del trol en el perfil.

Flacha principal con ojal, donde pueden adaptarse cualquier tipo de polipasto, especialmente los polipastos SURTEK.

Construido para trabajar en las condiciones más severas durante años.

Fácil adaptación a diferentes perfiles.

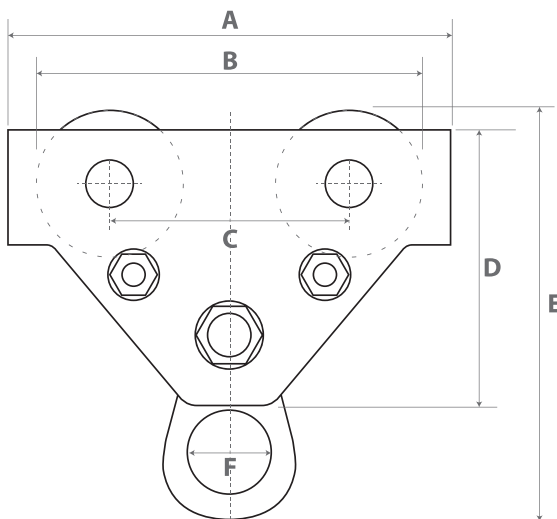
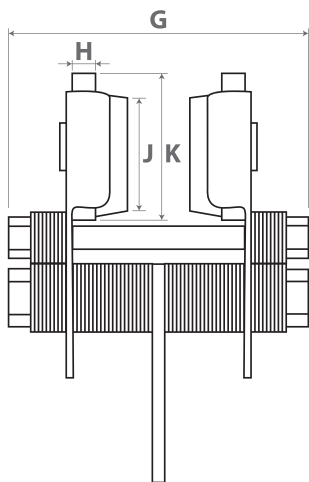
*Cast iron rollers mounted on sealed free maintenance bearings make easy the trolley displacement.*

*Central eyed pin, where it could adapt to any chain block, especially on SURTEK chain block.*

*Assembled to work in the several condition for many years.*

*Easy adaptation to different profiles.*

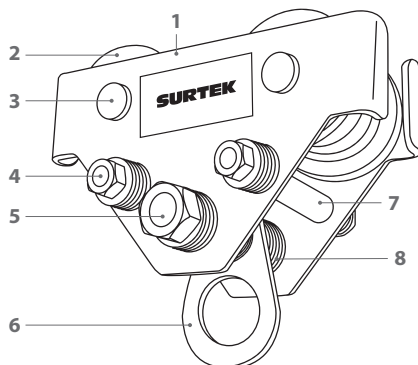
Código Code	Capacidad Capacity	Peso Weight	Viga Hoist	A	B	C	D	E	F	G	H	J	K
		kg	—	mm	mm	mm	mm	mm	mm	mm	mm	mm	mm
151006	500 kg	4,5	8 - 18	193	165	115	130	179	40	148	8	55	78
151007	1 t	6,6	14 - 22	225	200	140	160	214	48	177	7.75	70	85
151008	2 t	11,6	16 - 26	269	235	157	200	287	57	202	7.5	89	112
151009	3 t	17	22 - 36	291	250	164	220	289	67	251	8.9	95	119
151010	5 t	18	26 - 40	291	250	164	220	289	92	251	7.6	95	119



## LISTA DE PARTES

PARTS LIST

- 1 Placa trol / Trolley frame
- 2 Ruedas / Bearings
- 3 Balero sellado / Sealed Bearing
- 4 Tuercas de flechas secundarias y rondanas / Superior nut and washers
- 5 Tuerca de flecha principal y rondanas / Inferior nut and washers
- 6 Argolla / Shackle ring
- 7 Flecha secundaria / Superior pin
- 8 Flecha principal y rondanas / Inferior pin and washers



# MÉTODOS Y CRITERIOS DE INSPECCIÓN DEL TROL

METHODS AND INSPECTION CRITERIA FOR THE TROLLEY

Artículo Item	Método Method	Criterio Criteria
Mecanismos de funcionamiento operativo. <i>Functional operating mechanisms.</i>	Visual, auditivo. <i>Visual, auditory.</i>	Los mecanismos deben estar correctamente ajustados y no deben producir ruidos extraños cuando operan. <i>Mechanisms should be properly adjusted and should not produce unusual sounds when operating.</i>
Carcasa y componentes mecánicos. <i>Functional operating mechanisms.</i>	Visual, auditivo, vibración. <i>Visual, auditory, vibration.</i>	Los componentes del trole, incluyendo las flechas de suspensión, las ruedas de recorrido, los ejes de las ruedas de recorrido, horquillas, yugos de conexión, pernos de suspensión, flechas, rodamientos, pasadores, rodillos y defensas, deben estar libres de grietas, distorsión, desgaste y corrosión significativos. Evidencia de lo mismo se puede detectar visualmente o a través de la detección de sonidos extraños o vibración durante la operación. <i>Operating Trolley components including suspension shafts, wheels tour, the axes of the wheels tour, forks, yokes connection, suspension bolts, shafts, gears, bearings, pins, rollers and bumpers should be free cracks, distortion, significant wear and corrosion. Evidence of same can be detected visually or via detection of unusual sounds or vibration during operation.</i>
Placas laterales. <i>Side plates.</i>	Visual. <i>Visual.</i>	Debe estar libre de deformación significativa. <i>Must be free of significant deformation.</i>
Pernos, tuercas, anillos de fijación y chavetas. <i>Bolts, nuts, locking rings.</i>	Visual, verificar con la herramienta adecuada. <i>Visual verify with the tool.</i>	No deben aflojarse los pernos, tuercas, anillos de fijación y chavetas.

## SELLO DEL DISTRIBUIDOR

FECHA / /

Póliza de garantía. Este producto está garantizado por URREA HERRAMIENTAS PROFESIONALES, S.A. DE C.V., km 11.5 Carr. A El Castillo, 45680 El Salto, Jalisco. UHP900402Q29, Teléfono 01 33 3208-7900 contra defectos de fabricación y mano de obra con su reposición o reparación sin cargo por el periodo de 100 años. Para hacer efectiva esta garantía, deberá presentar el producto acompañado de su comprobante de compra en el lugar de adquisición del producto o en el domicilio de nuestra planta mismo que se menciona en el primer párrafo de esta garantía. En caso de que el producto requiera de partes o refacciones acuda a nuestros distribuidores autorizados.

Los gastos que se deriven para el cumplimiento de esta garantía serán cubiertos por Urrea Herramientas Profesionales, S.A. de C.V. Esta garantía no será efectiva en los siguientes casos:

- Cuando la herramienta se haya utilizado en condiciones distintas a las normales.
- Cuando el producto hubiera sido alterado de su composición original o reparado por personas no autorizadas por el fabricante o importador respectivo.

This product has a lifetime warranty by Urrea Herramientas Profesionales S.A. de C.V. against any manufacturing defect, with its repair or replacement during its life expectancy. The warranty is not applicable if the product does not show the URREA brand, if the product is worn out by its daily use, shows signs of abuse, damage, its original composition has been altered, or specifies a different warranty. In order to make the warranty effective, the product must be taken to the company or to the place of purchase along with its receipt.

MANUFACTURADO PARA / MANUFACTURED TO: URREA HERRAMIENTAS PROFESIONALES S.A. DE C.V. km 11.5 Carretera a El Castillo, El Salto, Jalisco, México 45680, R.F.C. UHP900402Q29 Tel. 01 (33) 3208-7900  
Made in Mexico / Hecho en México 04-D15

Tel y Fax con 30 líneas:  
En Guadalajara: 3208 7900  
En el resto de la república SIN COSTO:  
**01800 88URREA**  
(01800 8887732)  
atencionclientes@urrea.net  
[www.urrea.com](http://www.urrea.com)

 **GRUPO URREA**  
SOLUCIÓN TOTAL EN HERRAMIENTAS Y CERRAJERÍA