

CARETA ELECTRÓNICA PARA SOLDAR LISA

WESTON[®]
TOOLS

- Fotosensible con doble sensor
- Diseño confortable, máxima resistencia al calor
- Protección contra rayos Ultra Violeta e Infrarrojos
- Oscurecimiento automático con sombra ajustable
- Fuente de alimentación: celda solar + 1 batería de litio CR2032 reemplazable



ST-6-500-446-1



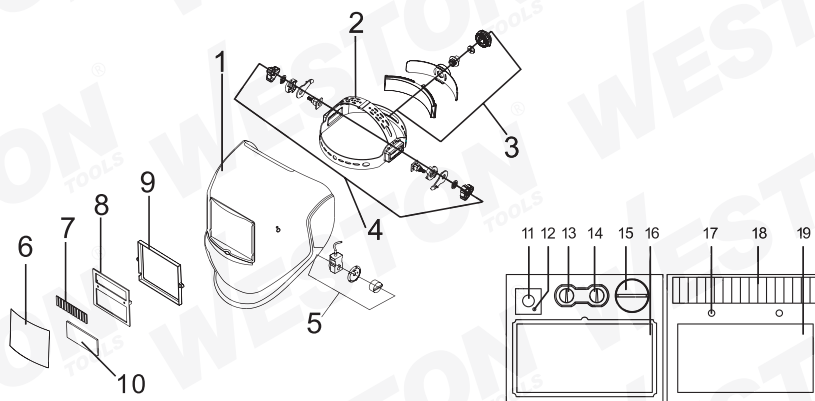
ST-6-500-447



ST-6-500-446

LISTA DE PARTES DE CARETA Y PANEL

No	Descripción
1	Cuerpo de careta
2	Arnés
3	Perilla de ajuste de diámetro de soporte
4	Perillas de ajuste de distancia y ángulo
5	Ajuste de sombra
6	Lente cubierta protectora
7	Celda soldar
8	Placa fija
9	Soporte de filtro
10	Filtro UV/IR
11	Botón de auto-prueba
12	Indicador de baja batería
13	Perilla de control de retardo (delay)
14	Perilla de control de sensibilidad
15	Batería de litio
16	LCD
17	Sensor de arco
18	Celda soldar
19	Filtro UV/IR



ESPECIFICACIONES TÉCNICAS

Área de visión	92 x 42mm
Tamaño de panel	110 x 90 mm
Sensores de arco	2
Protección UV	DIN 16 permanente
Estado claro	DIN 4
Modo de pulido, corte (grind)	Sí
Estado oscuro	Control externo, ajustable DIN 9-13
Control de sensibilidad	Ajustable de bajo a alto
Tiempo de cambio de claro a oscuro	1/25,000 segundos
Control de retardo (oscuro a claro)	0.1 - 1.0 segundos
Rango de amperaje recomendado (TIG)	DC>10, AC>10
Temperatura de funcionamiento	-5°C a + 55°C
Temperatura de almacenamiento	-20°C a + 70°C



EMPAQUE