

# MIKEL'S<sup>MR</sup>

Cuide su Seguridad con Calidad

## Rampa Elevadora para Estacionamiento 2 Postes

**MODELO**  
REE-2300

**CÓDIGO DE BARRAS**  
EAN 7501081011907

**GARANTÍA**  
1 año

**MEDIDAS DE CAJA**  
4.2 m x 1 m x 1 m

**PIEZAS POR CAJA**  
1 pza.

**PESO DEL PRODUCTO**  
750 kg

- **Elevador de 2 Postes**
- **Motor a 220V**
- **2 sistemas de Seguridad (mecánico y eléctrico)**
- **Soporta 2300 Kg**
- **Altura libre 1.86 m**

**SOPORTA  
2300 Kg**



<b>Altura máxima con vehículo</b>	<b>3.5 m</b>
<b>Altura de la plataforma</b>	<b>2.1 m</b>
<b>Distancia entre postes</b>	<b>2.1 m</b>
<b>Tiempo de levante</b>	<b>50 seg.</b>
<b>Tiempo de descenso</b>	<b>20 seg.</b>
<b>Capacidad máxima</b>	<b>2300 kg</b>
<b>Peso</b>	<b>750 kg</b>

**Automotriz**



**GARANTÍA • SERVICIO • REFACCIONES**

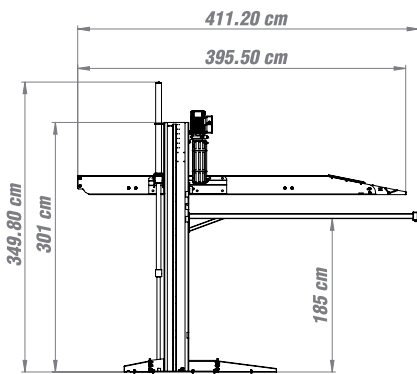


**CAJA MASTER**  
4.2 m x 1 m x 1 m

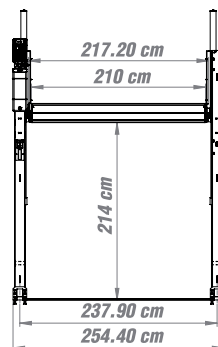
# MIKEL'S MR

Cuide su Seguridad con Calidad

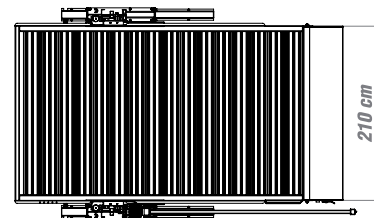
## Ejemplo de uso y Dimensiones del producto



**Vista Lateral**



**Vista Frontal**



**Vista Superior**

04-2014

**GARANTÍA • SERVICIO • REFACCIONES**

# MIKEL'S MR

Cuide su Seguridad con Calidad

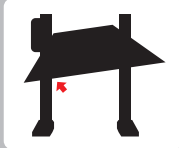
## Precauciones y Recomendaciones de Instalación

### SEGURIDAD

Lea y comprenda completamente las instrucciones de seguridad, precaución y operación del equipo.



Si el equipo se encuentra visiblemente dañado o se observa que presenta un mal funcionamiento, llame al servicio técnico y suspenda la operación:  
Tel.: (55) 5361-8061 / 01800-71-81500



### PRECAUCION

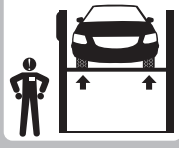
Solo personal capacitado debe operar el equipo.



No debe haber personal no autorizado cerca de la zona de elevación.



Asegúrese de que el vehículo se encuentra correctamente colocado sobre la plataforma del elevador.



### ADVERTENCIA

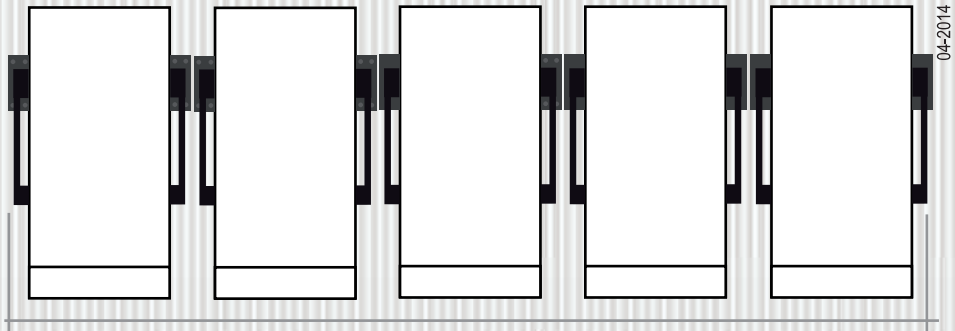
Manténgase alejado de la zona de elevación al operar el equipo. Tanto en ascenso como en descenso.



Nunca modifique los controles de ascenso y descenso, podría ocasionar accidentes, daños personales y materiales.

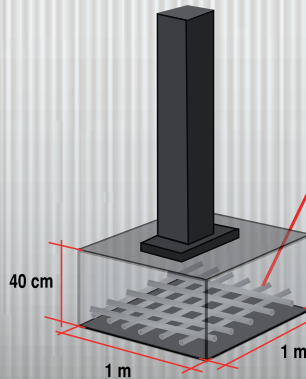


Manténgase alejado del equipo siempre que éste se acerque al piso.



Acomodo en línea: 13 m

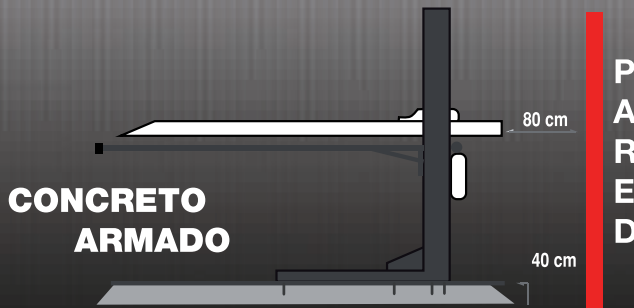
04-2014



### FIRME - CIMENTACIÓN

Se requiere un emparrillado de 3/8" ó 1/2", esto a nivel de piso, no es necesario colocar una placa de acero al ras de piso.

Las zapatas deben medir 1m x 1m x 40 cm de profundidad.



**ANTES DE PRESIONAR  
PARA ELEVAR  
LA PLATAFORMA  
ASEGÚRESE  
QUE NADA OBSTRUYA  
LA ELEVACIÓN DEL EQUIPO**

GARANTÍA • SERVICIO • REFACCIONES